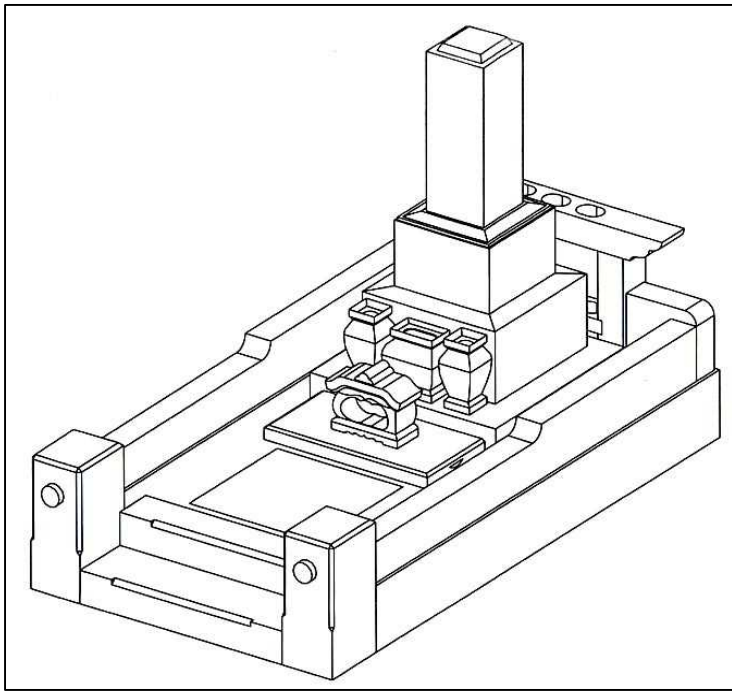


普通墓所



普通墓所設置基準

碑石等の種類・数	墓 碑	1基	
	香 炉	1基	
	水 鉢	1基	
	墓 誌	1基	
	塔婆立て	1基	
	花 立 て	1対以内	
墓碑設置場所		納骨施設(カロート)上部	
寸法	墓 碑	高 さ	180cm以内
		幅	90cm以内
		奥行き	90cm以内
	墓 誌 塔婆立て 他工作物	高 さ	100cm以内
			盛 土
		囲 い	60cm以内
施設全体	幅	147cm以内	
	奥行き	267cm以内	
施設の設置区域		区画境界から左右1.5cm以上 後部3.0cm以上あける	
墓所区画面積		縦270cm×横150cm=4.05m ²	
その他		植栽不可 コンクリート舗装等不可 木碑は墓碑と認めない 墓碑等の高さは地盤面 から設備の最高部まで	

